

GF25

2,5 t x 0,5 m



Mit 2,5 t Last verfahrbar

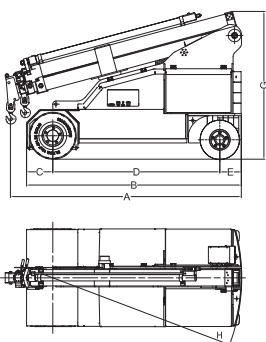


BAUMO

Technische Daten GF25 / MULTIS 215

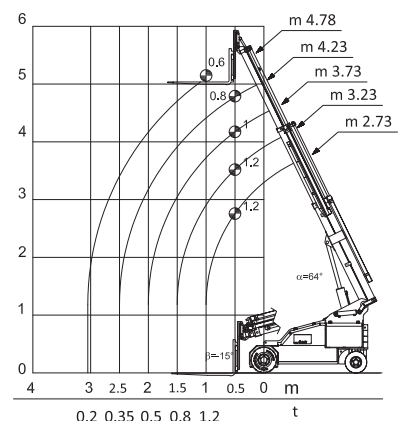
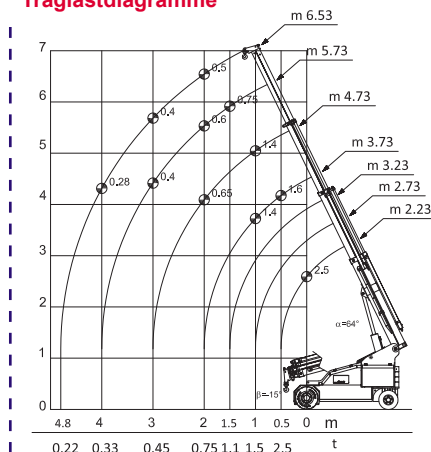
- max. Traglast 2,5 t x 0,5 m / 1,2 t x 1,0 m (MULTIS)
- max. Arbeitsbereich 4,80 m / 3,0 m (MULTIS)
- max. Hakenhöhe 6,9 m / 5,0 m (MULTIS)
- Abmessungen 2.205 mm (L) x 930 mm (B) x 1.410 mm (H)
2.050 mm (L Chassis)
- Gewicht ca. 2.400 kg
- Auslegerlänge 2,23 m bis 6,53 m / 2,23 m bis 4,78 m
- Teleskopsystem 1. Sektion hydraulisch, 2. Sektion manuell / optional hydraulisch
- Auslegerwinkel -15° bis 64°
- Bereifung Vorne: 2 Stück 18x7-8 superelastisch
Hinten: 2 Stück 15x4,5-8 superelastisch
- Fahrtrieb 2 Elektromotoren 2 kW (24 V)
- Antrieb 24V / 420 Ah
- Standardausrüstung Elektronischer Lastmomentbegrenzer (LMB) / Zusätzliche audiovisuelle Warneinrichtung mit Warnlampen und Rückfahralarm / Arbeitsscheinwerfer / Funkfernsteuerung
Externes Akkuladegerät. / Bei MULTIS-Version Autonivellierungssystem mit Anbaugeräteadapter (Gabel)
- Zusatzausrüstung Feste Spitze / Internes Akkuladegerät / Nicht markierende Reifen
- Sonderzubehör Lackierung in Hausfarbe, einfarbig

Abmessungen



A	mm	2205
B	mm	2050
C	mm	250
D	mm	1595
E	mm	205,5
F	mm	930
G	mm	1410
H	mm	1800

Traglastdiagramme



GF25

2,5 t x 0,5 m

 **GALIZIA**
PICK & CARRY KRANE DEUTSCHLAND



Mit 2,5 t Last verfahrbar

www.pickandcarry.eu

Generalimporteur Deutschland
BAUMO Kranservice
Alte Kaserne 23
D-47249 Duisburg
Telefon: +49 (0) 203 - 738 506 - 0
Telefax: +49 (0) 203 - 738 506 - 29
Email: info@baumo.de

BAUMO

Vertriebszentrale
Thomas Thielen / Hans-Rolf Kops
Am Lindenfeld 24
D-51377 Leverkusen
Telefon: +49 (0) 214 - 314946 - 22
Telefax: +49 (0) 214 - 314946 - 25
Email: vertrieb@pickandcarry.eu